

Migrazione di un centro di formazione a Linux

- Alfonso Domenici
- Claudio Bovo

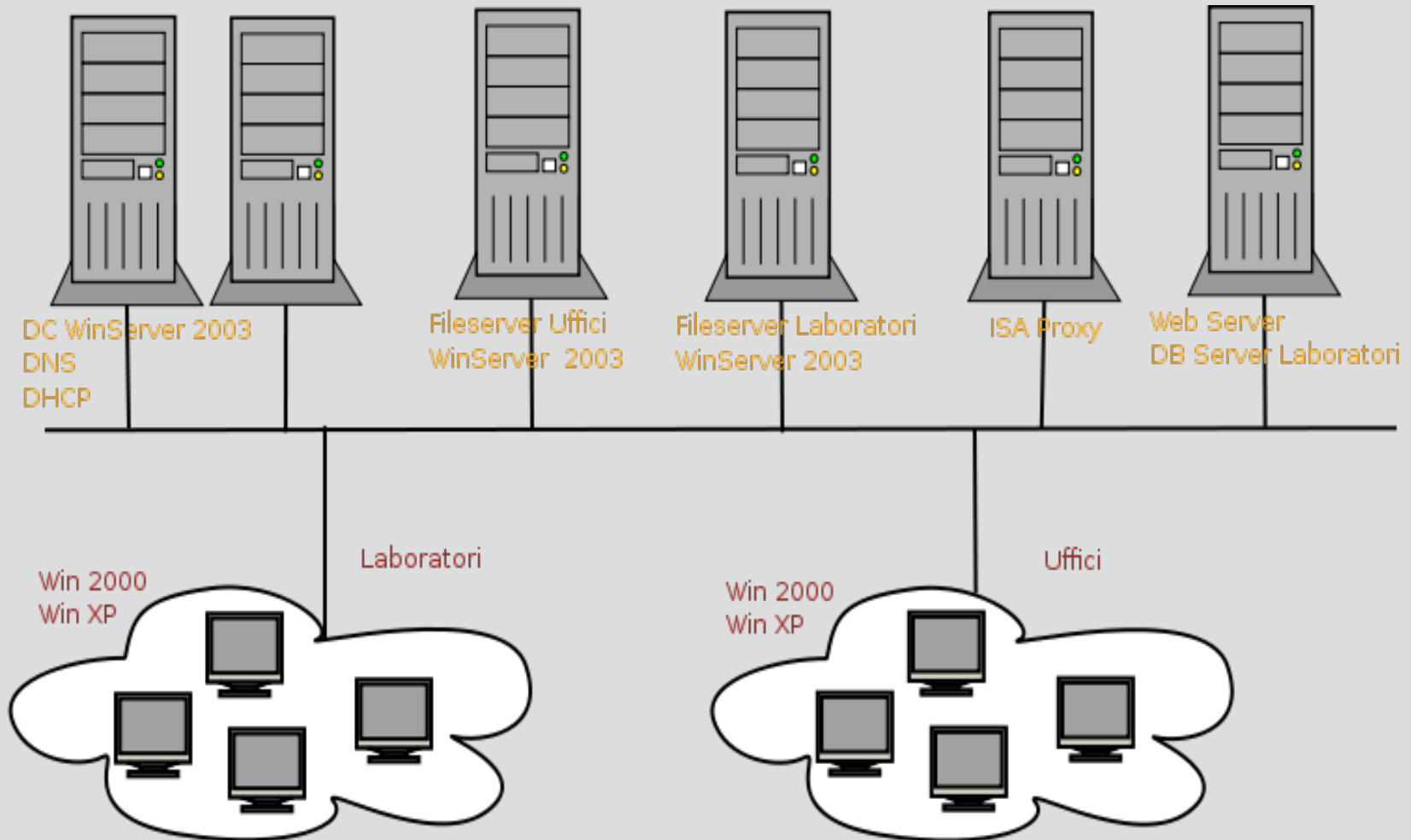
Csea sede di Ivrea

- 8 laboratori di Informatica
 - Circa 90 computer
 - P3 → P4
 - 256Mb → 2 Gb RAM
- Uffici
 - Circa 40 computer

Requisiti della rete

- Gestione centralizzata degli account
- Fileserver
 - spazio privato per ogni utente
 - Spazio condiviso per gruppi di lavoro/corsi
- Servizi di DNS e DHCP
- Web Cache / proxy in grado di filtrare accessi e destinazioni
- Condivisione stampanti

Rete Microsoft



Migrazione → Step1

- Passaggio di tutti i server della scuola a GNU/Linux
- Motivazioni
 - Riduzione dei costi di licenze e dell'hardware
 - Riutilizzo di macchine ormai obsolete per i sistemi Microsoft
 - Ricerca di maggiore affidabilità e sicurezza
 - Non dipendere più da software proprietari

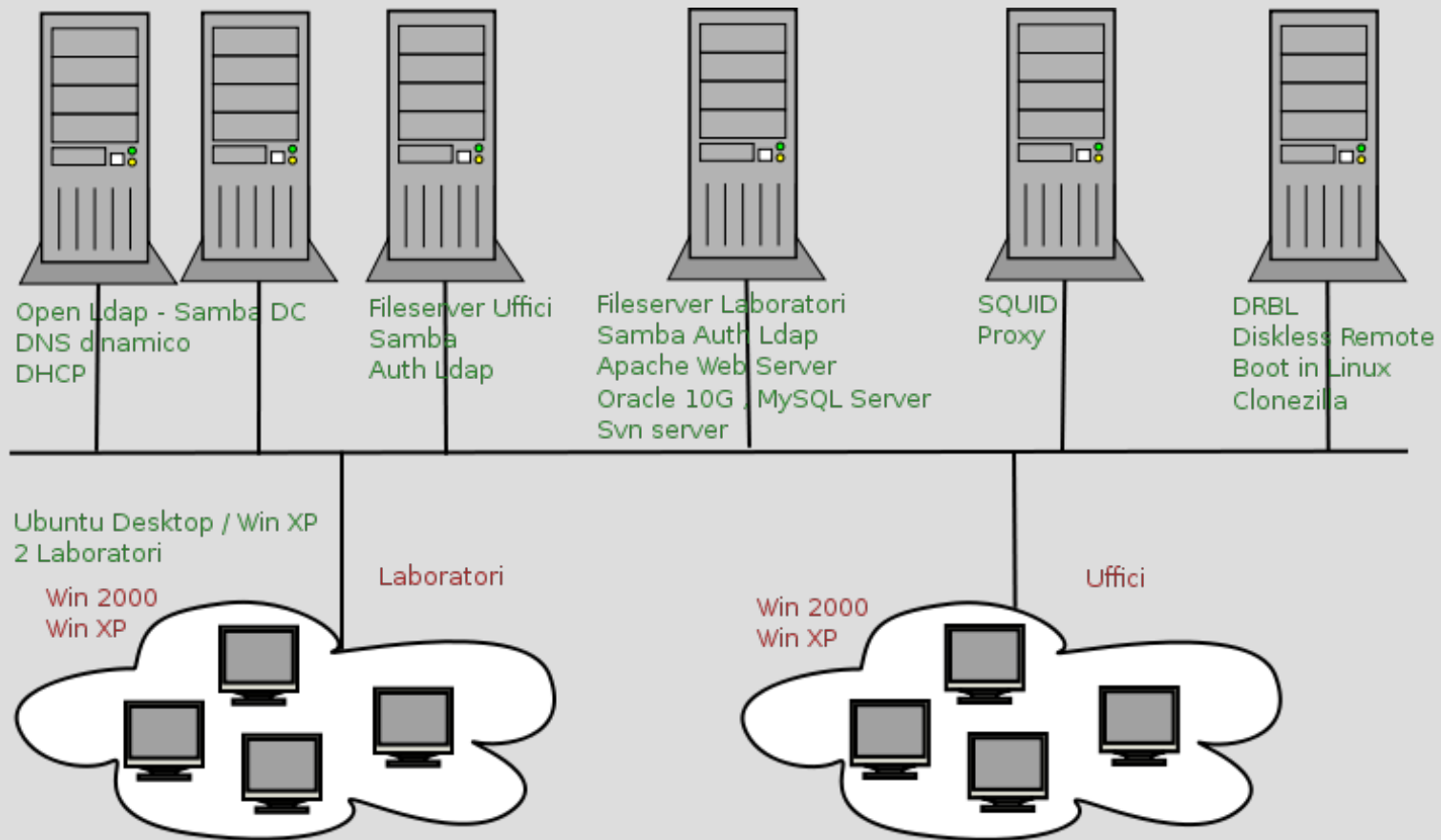
Scelta della distribuzione

- Parametri di valutazione
 - Affidabilità e stabilità
 - Disponibilità di pacchetti software
 - Strumenti per l'installazione e l'aggiornamento del software
 - Comunità, Supporto e Documentazione
 - Distribuzione “libera”

La scelta: Debian

- Distribuzione storica
 - 1994 assieme a RedHat e Suse
- Molto sicura e stabile
- Sistema di gestione pacchetti avanzato ed affidabile (apt-get, aptitude..)
- Molto utilizzata soprattutto sui server
 - Ampia comunità, documentazione e supporto
- Associazione di persone con un contratto sociale

Step1 → Server Debian Lenny



Step1 → Valutazioni

- PRO
 - Migrazione trasparente all'utente finale
 - Mantenimento dei requisiti richiesti
 - Stabilità, nessun problema in 2 anni
 - Acquisizione di competenze interne in ambito GNU/Linux
 - Corsi Progetto crisi su GNU/Linux 90 ore
 - Risparmio economico (HW e SW)
 - Clonazione di PC client via rete

Step1 → Valutazioni

- Contro
 - Difficoltà iniziale di realizzazione
 - Acquisizione competenze necessarie
 - Strumenti meno user/friendly per la gestione dei server
 - Perdita di funzionalità (Necessarie??)
 - Gestione centralizzata group policy
 - ISA Proxy filtri in base all'account

Step1 → Valutazioni

- Laboratori dual boot Ubuntu/Win XP
 - GNU/Linux utilizzato solo dal sottoscritto per il corso di Sviluppo software linguaggio Java
 - Ottimi risultati
 - Per il resto mai utilizzato da nessuno....
- Aumenta la convinzione di poter migrare anche i client..
- Con quali passi??

Migrazione → Step2

Migrazione Laboratori a GNU/Linux

- Motivazioni
 - Etico, sociali, formative
 - Tecniche
 - Economiche

Motivazioni formative

- Educazione alla legalità
- Educazione alla condivisione della conoscenza
- Conoscenza di altri software e di conseguenza possibilità di scelta consapevole

Motivazioni tecniche

- Assenza di virus
- Eliminazione della necessità di riformattazione periodica
- Disponibilità immediata di software per ogni esigenza
- Salvataggio di documenti in formati “aperti”
- Possibilità di utilizzo a casa di tutti i software usati a scuola

Motivazioni economiche

- Nessuna spesa per
 - Per nuovi programmi o aggiornamenti
 - Per ulteriori installazioni
 - Per studenti che vogliono utilizzare i software
- Riutilizzo di computer obsoleti

Step2 → i passi

- Valutazione dei software utilizzati nei laboratori e verifica delle alternative open source
- Scelta della distribuzione
- Sensibilizzazione dei responsabili
- Formazione e motivazione del personale docente

Software utilizzati

- Open Office (ufficio)
- Gimp (grafica bitmap)
- Inkscape (grafica vettoriale)
- Audacity (audio)
- Geogebra (geometria, algebra)
- Vlc (lettore multimediale)
- FreeMind (mappe concettuali)

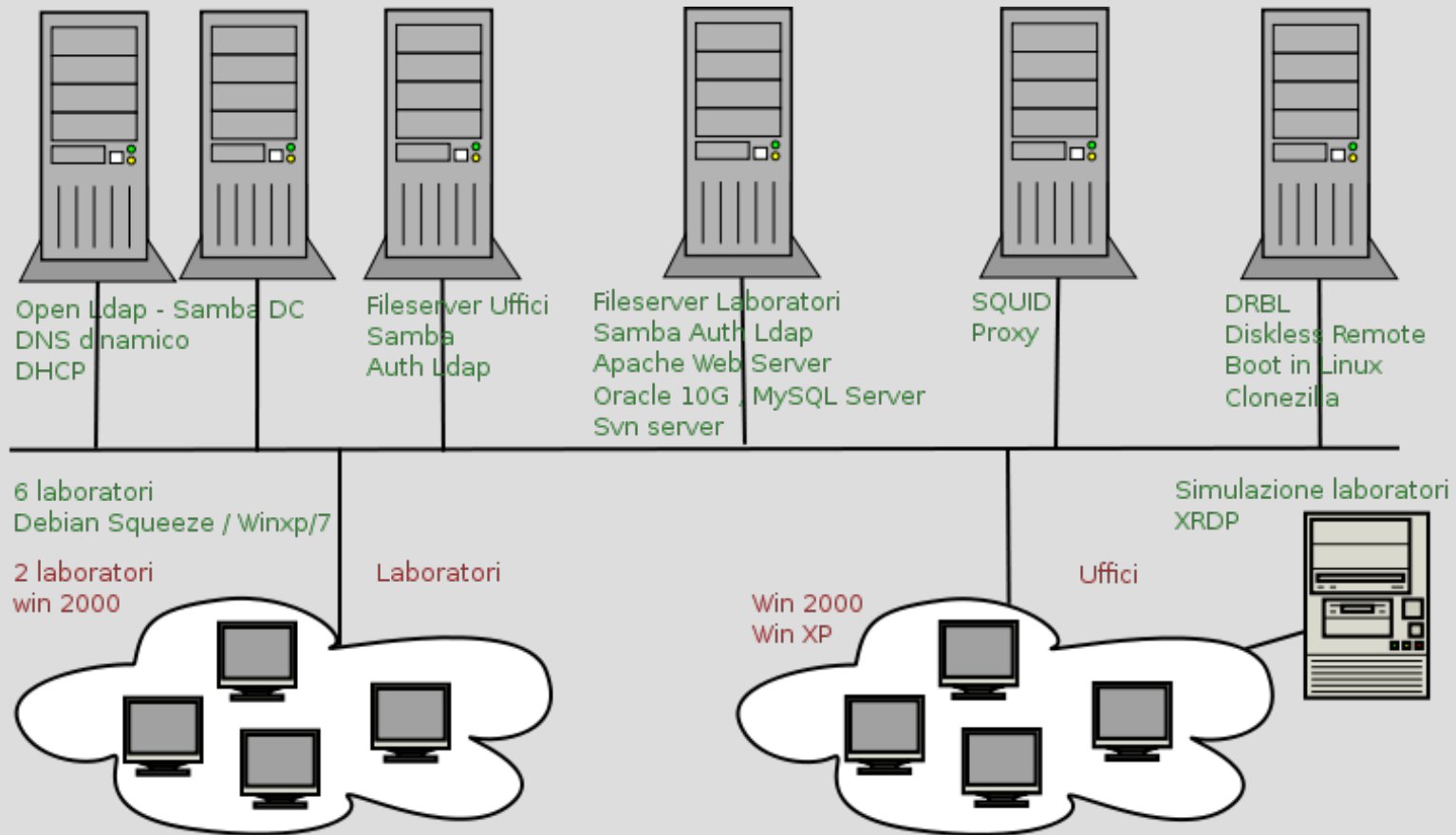
Software utilizzati

- DIA (editor di diagrammi)
- Italc (gestione aule basato su vnc)
- Marble (geografia)
- Iceweasel, Chromium, Epiphany (browser web)
- Eclipse, Netbeans (IDE sviluppo software)
- Qcad
- Kicad (progettazione circuiti stampati)

Scelta distribuzione

- Debian anche sui client
 - Vedi motivazioni server
 - Circa 29000 pacchetti sw disponibili
 - Priorità alla stabilità anche sui client
 - Controllo completo su cosa aggiornare e quando
 - Non è proprio vero che debian utilizza software datato
 - Si può scegliere in maniera puntuale

Step2 → Debian Squeeze



Corso di formazione interna

- Fondamentale per realizzare step2
- 20 ore Debian e Applicativi
- Obiettivi
 - Motivare il personale
 - Dimostrare sul campo che tutto funziona bene, anzi meglio!!
 - Formazione base su SO e SW applicativi
- Vi hanno partecipato anche i responsabili

Step2 → Valutazioni

- È un po' troppo presto per farle..
- Buoni riscontri sia negli allievi che nei docenti
- Tutto al momento sta funzionando come ci aspettavamo
- Altre sedi sono interessate ad effettuare lo stesso percorso